



DIDAKTICKÝ TEST

Jméno a příjmení

Počet úloh: 16

Maximální bodové hodnocení: 50 bodů

Povolené pomůcky: pouze psací a rýsovací potřeby

1 Základní informace k zadání zkoušky

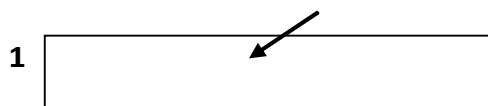
- Časový limit pro řešení didaktického testu je uveden na záznamovém archu.
- U každé úlohy je uveden maximální počet bodů.
- Za neuvedené řešení úlohy či za nesprávné řešení úlohy jako celku se **neudělují záporné body**.
- **Odpovědi píšete do záznamového archu.**
- Poznámky si můžete dělat do testového sešitu, nebudou však předmětem hodnocení.
- Didaktický test obsahuje **otevřené** a **uzavřené úlohy**. Uzavřené úlohy obsahují nabídku odpovědí. U každé takové úlohy nebo podúlohy je **právě jedna odpověď správná**.

2 Pravidla správného zápisu do záznamového archu

- Řešení úloh zapisujte do záznamového archu **modře nebo černě** píšící propisovací tužkou, která píše **dostatečně silně a nepřerušovaně**.
- Nejednoznačný nebo nečitelný zápis odpovědi bude považován za chybné řešení.
- V konstrukčních úlohách rýsujte tužkou a následně vše obtáhněte propisovací tužkou.

2.1 Pokyny k otevřeným úlohám

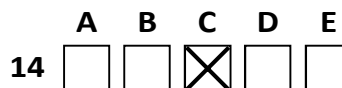
- Řešení úloh **píšete čitelně** do vyznačených bílých polí záznamového archu.



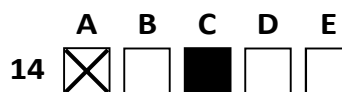
- Pokud budete chtít provést opravu, původní zápis přeškrtněte a nový uveďte do stejného pole.
- Je-li požadován celý postup řešení, uveďte jej do záznamového archu. Pokud uvedete pouze výsledek, nebudou vám přiděleny žádné body.
- Záписy uvedené mimo vyznačená bílá pole záznamového archu nebudou hodnoceny.

2.2 Pokyny k uzavřeným úlohám

- Odpověď, kterou považujete za správnou, zřetelně zakřížkujte v příslušném bílém poli záznamového archu, a to přesně z rohu do rohu dle obrázku.



- Pokud budete chtít následně zvolit jinou odpověď, pečlivě zabarvíte původně zakřížkované pole a zvolenou odpověď vyznačte křížkem do nového pole.



- Jakýkoliv jiný způsob zápisu odpovědi (např. dva křížky u jedné otázky) bude považován za nesprávnou odpověď.

V úlohách 1, 2, 4.1, 4.2, 6, 7, 8 a 16 přepište do záznamového archu pouze výsledky.

1 bod

1 Vypočtete:

$$\sqrt{\frac{14}{0,1} + 4} =$$

max. 2 body

2

2.1 Vypočtete, kolikrát musí uplynout dvě pětiny hodiny, než uplyne jedna dvacetina dne.

2.2 Záhon růží zabírá plochu o velikosti 80 000 cm². Okolní trávník zabírá plochu o velikosti 4 000 dm².

Vypočtete v m² celkovou společnou plochu trávníku a záhonu.

Doporučení: Úlohy 3, 4.3 a 5 řešte přímo v záznamovém archu.

max. 4 body

3 Vypočtete a výsledek zapište zlomkem v základním tvaru.

3.1

$$\left(\frac{7}{12} \cdot \frac{15}{13} + \frac{1}{13}\right) : \left(6 \cdot \frac{1}{10}\right) =$$

3.2

$$\frac{3\frac{8}{5}}{\frac{2}{9} + \frac{4}{3}} =$$

4

4.1 Zjednodušte (výsledný výraz nesmí obsahovat závorky):

$$(3 - y) \cdot 2y - 3y =$$

4.2 Umocněte a zjednodušte (výsledný výraz nesmí obsahovat závorky):

$$\left(a - \frac{3}{2}\right)^2 =$$

4.3 Zjednodušte a **rozložte** podle vzorce (výsledný výraz uveďte ve tvaru součinu)

$$10^2 - (x^2 + 36) =$$

V záznamovém archu uveďte pouze v úloze 4.3 celý postup řešení.

5 Řešte rovnici:

5.1

$$0,5 \cdot (4x - 0,4) + x = 0,5x + 0,4$$

5.2

$$z + \frac{3-4z}{12} = \frac{18z-2}{16} - 1$$

V záznamovém archu uveďte v obou úlohách celý **postup řešení** (zkoušku nezapisujte).

VÝCHOZÍ TEXT K ÚLOZE 6

Na osmileté gymnázium Josefa Šprtalíka se organizovaly dva termíny přijímacích zkoušek, během kterých bylo na gymnázium přijato celkem 120 žáků.

Dvě třetiny dívek, které byly přijaté na gymnázium, skládaly přijímací zkoušky na této škole v 1. termínu. Jedna pětina chlapců, kteří byli přijatí na gymnázium, skládali přijímací zkoušky na této škole v 2. termínu.

max. 3 body

- 6 Počet všech přijatých dívek (v obou termínech dohromady) označte x .**
- 6.1 V závislosti na veličině x **vyjádřete** počet přijatých dívek, které skládaly zkoušky v 2. termínu.
- 6.2 V závislosti na veličině x **vyjádřete** počet přijatých chlapců, kteří skládali zkoušky v 1. termínu.
- 6.3 Přijatých chlapců a dívek, kteří skládali zkoušky v 2. termínu, je celkem 34. **Vypočtete**, kolik chlapců bylo přijato na gymnázium (v obou termínech celkem).

VÝCHOZÍ TEXT K ÚLOZE 7

Ve vesmírné stanici žijí dva kosmonauti a už nemají žádné zásoby čokolády.

K vesmírné stanici se připojil raketoplán, jehož pětičlenná posádka veze zásoby. Podle předepsaných přidělů zásoby vystačí pro čtyři kosmonauty na dobu 280 dní. Z těchto zásob převezme posádka vesmírné stanice pro své potřeby tři čtvrtiny.

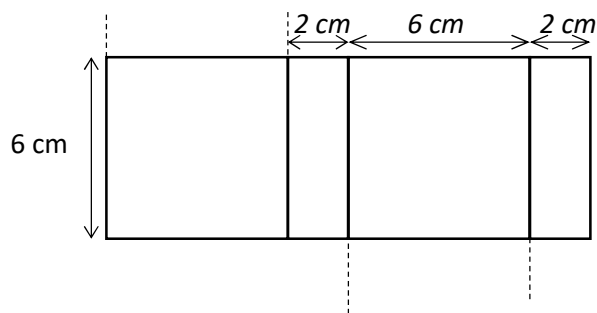
Příděl je pro všechny kosmonauty na všechny dny stejný.

max. 4 body

- 7 Vypočtete, na kolik dní:**
- 7.1 by vystačily zásoby čokolády, kdyby je všech 7 kosmonautů spotřebovalo rovným dílem,
- 7.2 vystačí doplněné zásoby čokolády posádce vesmírné stanice,
- 7.3 vystačí zbylé zásoby čokolády posádce raketoplánu.

VÝCHOZÍ TEXT A OBRÁZEK K ÚLOZE 8

Sít kvádru se skládá ze čtverců a obdélníků. Na obrázku je neúplná síť tohoto kvádru – dvě stěny kvádru chybí. Délky stran obdélníků nebo čtverců jsou 6 cm nebo 2 cm.



max. 3 body

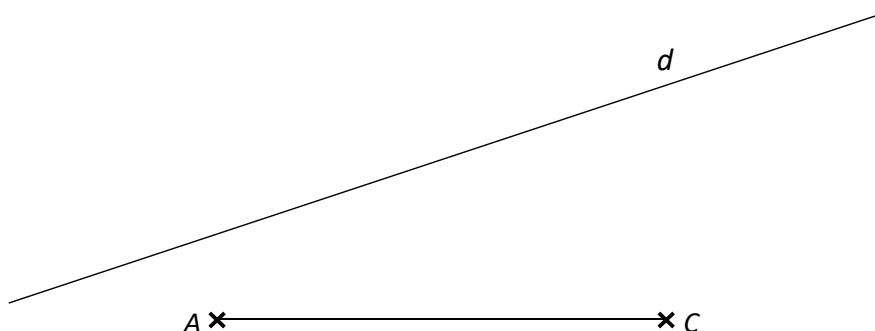
8 Vypočtete

- 8.1 v cm^2 povrch kvádru,
- 8.2 v cm^3 objem kvádru.

Doporučení pro úlohy 9 a 10 Rýsujte přímo do záznamového archu.

VÝCHOZÍ TEXT A OBRÁZEK K ÚLOZE 9

V rovině leží úsečka AC a přímka d .



max. 2 body

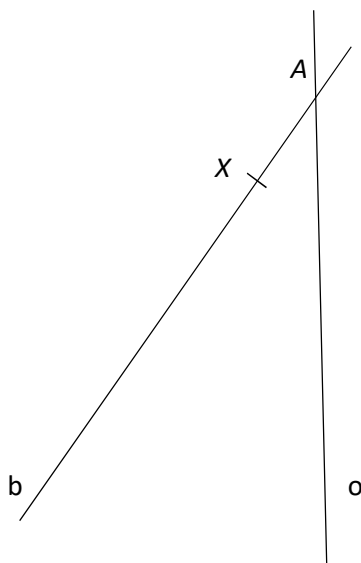
- 9 Úsečka AC je úhlopříčkou obdélníku $ABCD$. Bod D leží na přímce d .

Sestrojte vrcholy B a D , **označte** je písmeny a obdélník **narýsujte**. Najděte všechna řešení.

V záznamovém archu obtáhněte celou konstrukci **propisovací tužkou** (čáry i písmena).

VÝCHOZÍ TEXT A OBRÁZEK K ÚLOZE 10

V rovině leží přímky b , o a body A , X . Bod A je průsečíkem přímek b a o . Bod X leží na přímce b .



max. 3 body

- 10 Bod A je vrcholem rovnoramenného trojúhelníku ABC . Bod B leží na přímce b . Přímka o je osou souměrnosti trojúhelníku ABC . Výška na stranu AB má délku 5 cm. Bod X leží na straně AB .

Sestrojte vrcholy B a C , **označte** je písmeny a trojúhelník **narýsujte**.

V záznamovém archu obtáhněte celou konstrukci **propisovací tužkou** (čáry i písmena).

VÝCHOZÍ TEXT K ÚLOZE 11

Číslo K může být jakékoliv číslo větší než 10 a menší než 100.

Číslo L je dvakrát větší než číslo K .

Číslo M je o 5 menší než číslo K .

max. 4 body

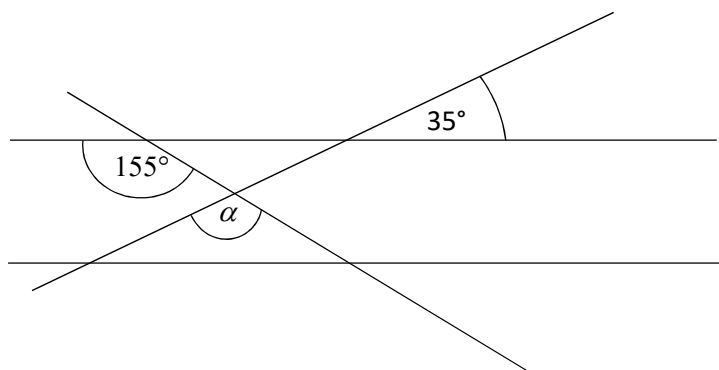
- 11 **Rozhodněte o každém z následujících tvrzení (11.1–11.3), zda je pravdivé (A), či nikoli (N).**

- 11.1 Číslo, které je výsledkem výpočtu $K + L + M$, musí být vždy liché.
- 11.2 Číslo, které je výsledkem výpočtu $2M + L - 4K$, je rovno -10 .
- 11.3 Číslo, které je výsledkem výpočtu $M \cdot L + K$, musí být vždy liché.

A	N
<input type="checkbox"/>	<input type="checkbox"/>
<input type="checkbox"/>	<input type="checkbox"/>
<input type="checkbox"/>	<input type="checkbox"/>

VÝCHOZÍ TEXT A OBRÁZEK K ÚLOZE 12

V rovině leží dvě rovnoběžky a dvě různoběžky. Na obrázku jsou vyznačeny velikosti některých úhlů.



2 body

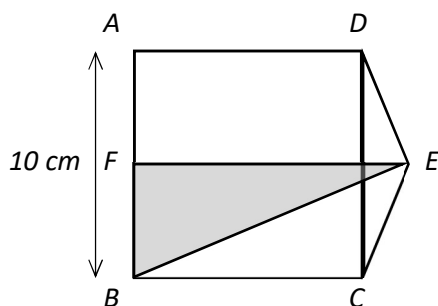
12 Jakou velikost má úhel α ?

Velikost úhlu neměřte, ale vypočítejte.

- A) méně než 125°
- B) 125°
- C) 135°
- D) 155°
- E) jiný výsledek

VÝCHOZÍ TEXT A OBRÁZEK K ÚLOZE 13

Čtverec $ABCD$ má stranu dlouhou 10 cm. Trojúhelník CDE je rovnoramenný a má desetkrát menší obsah než čtverec $ABCD$.



2 body

13 Jak velký je obvod trojúhelníku BEF ?

- A) 13 cm
- B) 25 cm
- C) 28 cm
- D) 30 cm
- E) jiný výsledek

VÝCHOZÍ TEXT A TABULKA K ÚLOZE 14

Střeleckého tréninku se účastnili střelci A a B. Body získané během tréninku jsou uvedené v tabulce. Některé údaje v tabulce chybí.

Střelec	Počet střel celkově	Počet střel za...				Bodový zisk celkem
		7 bodů	8 bodů	9 bodů	10 bodů	
A		4	4	10		190
B			4		5	225

2 body

- 14 Střelec B vystřelil při tréninku o 4 střely více než střelec A.
Kolik střel od obou střelců dohromady zasáhlo terč za 7 bodů?

- A) 6
- B) 7
- C) 8
- D) 9
- E) více než 9

max. 6 bodů

- 15 **Přiřadte ke každé úloze (15.1–15.3) odpovídající výsledek (A–F).**

- 15.1 Ve volebním okrsku bylo zapsáno 900 voličů. Zapsaných voličů bylo o 150 % více než těch, kteří přišli volit.

Kolik voličů přišlo volit? _____

- 15.1 V pondělí bylo prodáno 240 kusů pečiva. V úterý to bylo o 25 % více než v pondělí. 60 % kusů pečiva prodaného v úterý byly rohlíky.

Kolik rohlíků bylo prodáno v úterý? _____

- 15.3 V krabici s bonbóny je 330 čokoládových a karamelových bonbonů. Čokoládových je o pětinu více než karamelových.

Kolik čokoládových bonbonů je v krabici? _____

- A) 150
- B) 180
- C) 300
- D) 360
- E) 600
- F) jiný počet

VÝCHOZÍ TEXT K ÚLOZE 16

Řada čísel původně obsahovala všechna přirozená čísla od jedné do tisíce. Řada prošla dvěma úpravami:

1. Z řady byla vymazána všechna čísla představující násobek sedmi.
2. Po každých dvanácti číslech, která v řadě zůstala, byla všechna zbývající čísla v řadě zmenšena o 5.

Původní řada čísel:

1, 2, 3, 4, 5, 6, 7, 8, 9, 10, 11, 12, 13, 14, 15, 16, 17, 18, 19, 20, 21, 22, 23, 24, 25, 26, 27, 28, ...

Po 1. úpravě:

1, 2, 3, 4, 5, 6, 8, 9, 10, 11, 12, 13, 15, 16, 17, 18, 19, 20, 22, 23, 24, 25, 26, 27, 29, 30, 31, ...

Po 2. úpravě:

1, 2, 3, 4, 5, 6, 8, 9, 10, 11, 12, 13, **10, 11, 12, 13, 14, 15, 17, 18, 19, 20, 21, 22**, 19, 20, 21, ...

max. 4 body

16 Ve dvakrát upravené řadě určete,

- 16.1 jaké číslo se nachází na 30. pozici,
- 16.2 kolikáté v pořadí se poprvé objeví číslo 30,
- 16.3 kolikáté v pořadí se poprvé objeví číslo 220.