



### DIDAKTICKÝ TEST

Počet úloh: 16

Maximální bodové hodnocení: 50 bodů

Povolené pomůcky: pouze psací a rýsovací potřeby

Jméno a příjmení

#### 1 Základní informace k zadání zkoušky

- **Časový limit** pro řešení didaktického testu je uveden na záznamovém archu.
- U každé úlohy je uveden maximální počet bodů.
- Za neuvedené řešení úlohy či za nesprávné řešení úlohy jako celku **se neudělují záporné body**.
- **Odpovědi píšete do záznamového archu.**
- Poznámky si můžete dělat do testového sešitu, nebudou však předmětem hodnocení.
- Didaktický test obsahuje **otevřené** a **uzavřené úlohy**. Uzavřené úlohy obsahují nabídku odpovědí. U každé takové úlohy nebo podúlohy je **právě jedna odpověď správná**.

#### 2 Pravidla správného zápisu do záznamového archu

- Řešení úloh zapisujte do záznamového archu **modře nebo černě** píšící propisovací tužkou, která píše **dostatečně silně a nepřerušovaně**.
- Nejednoznačný nebo nečitelný zápis odpovědi bude považován za chybné řešení.
- V konstrukčních úlohách rýsujte tužkou a následně vše obtáhněte propisovací tužkou.
- Hodnoceny budou **pouze odpovědi uvedené v záznamovém archu**.

#### 2.1 Pokyny k otevřeným úlohám

- Řešení úloh **píšete čitelně** do vyznačených bílých polí záznamového archu.

1

- Pokud budete chtít provést opravu, původní zápis přeškrtněte a nový uveďte do stejného pole.
- Je-li požadován celý postup řešení, uveďte jej do záznamového archu. Pokud uvedete pouze výsledek, nebudou vám přiděleny žádné body.
- **Zápisy uvedené mimo vyznačená bílá pole nebudou hodnoceny.**

#### 2.2 Pokyny k uzavřeným úlohám

- Odpověď, kterou považujete za správnou, zřetelně zakřížkujte v příslušném bílém poli záznamového archu, a to přesně z rohu do rohu dle obrázku.

A B C D E

14

- Pokud budete chtít následně zvolit jinou odpověď, pečlivě zabarvěte původně zakřížkované pole a zvolenou odpověď vyznačte křížkem do nového pole.

A B C D E

14

- Jakýkoliv jiný způsob záznamu odpovědi (např. dva křížky u jedné otázky) bude považován za nesprávnou odpověď.

V úlohách 1, 2, 4, 5 a 16 přepište do záznamového archu pouze výsledky.

1 bod

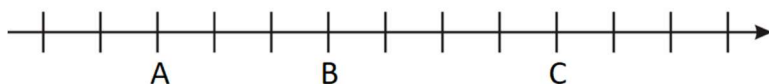
1 Vypočtete:

$$0,036 : 0,3 + 0,3 \cdot 0,3 =$$

---

**VÝCHOZÍ TEXT A OBRÁZEK K ÚLOZE 2**

Na číselné ose je zobrazeno třináct bodů oddělujících dvanáct stejných dílků. Na číselné ose jsou znázorněna čísla A, B a C. Rozdíl čísel C a B je roven  $\frac{1}{2}$ . Číslo B má hodnotu 0,125.



max. 3 body

2

2.1 K odpovídajícímu bodu číselné osy zapište číslo 0 a bod na ose zvýrazněte.

2.2 Určete hodnotu čísla A.

---

**Doporučení:** Úlohu 3 řešte přímo v záznamovém archu.

max. 4 body

3 Vypočtete a výsledek zapište zlomkem v základním tvaru.

3.1

$$\left(\frac{4}{5} - \frac{3}{4} + \frac{1}{10}\right) \cdot 5 =$$

3.2

$$\left(\frac{4}{5} \cdot \frac{15}{8} - 1\right) : \frac{2}{3} =$$

V záznamovém archu uveďte v obou částech úlohy postup řešení.

4

4.1 Papír o celkovém obsahu  $4 \text{ dm}^2$  jsme rozstříhali na 16 stejných proužků.

**Vypočtete v  $\text{mm}^2$  obsah jednoho proužku.**

4.2 Honzíkova oblíbená písnička trvá přesně 2 minuty a 20 sekund. Honzík se rozhodl, že si písničku pustí přesně devětkrát za sebou (bez prodlení mezi opakováními).

**Vypočtete v minutách, jak dlouho Honzík poslouchal svou oblíbenou opakující se písničku.**

---

#### VÝCHOZÍ TEXT K ÚLOZE 5

Máme tři kádinky: nejmenší, malou a velkou. Ve všech třech je nějaké množství vody. Celkem je v těchto třech kádinkách 240 ml vody.

Ve velké kádince je o 20 ml méně vody než v nejmenší kádince.

Aby bylo ve všech třech kádinkách stejné množství vody, rozlijeme celkem 50 ml vody z malé kádinky do zbývajících dvou kádinek.

max. 4 body

5 **Určete**

5.1 kolik mililitrů vody bylo na začátku v malé kádince,

5.2 kolik mililitrů vody přelijeme z malé kádinky do nejmenší kádinky.

5.3 kolik mililitrů vody bylo na začátku ve velké kádince.

## VÝCHOZÍ TEXT A TABULKA K ÚLOZE 6

Honza, Jirka a Tomáš během tří dní sbírali PET lahve pohozené v lese. V tabulce je uvedeno, kolik lahví chlapani v jednotlivé dny nasbírali a kolik nasbírali celkem za všechny tři dny. Některé údaje v tabulce chybí.

	Pondělí	Úterý	Středa	Celkem
Honza	6	12		
Jirka	5	7		
Tomáš				43

max. 4 body

6

- 6.1 Honza ve středu nasbíral o 25 % více lahví než v úterý. Bylo to ovšem o 25 % méně lahví, než kolik jich ve středu nasbíral Jirka.

**Vypočtěte, kolik lahví celkem nasbíral Jirka.**

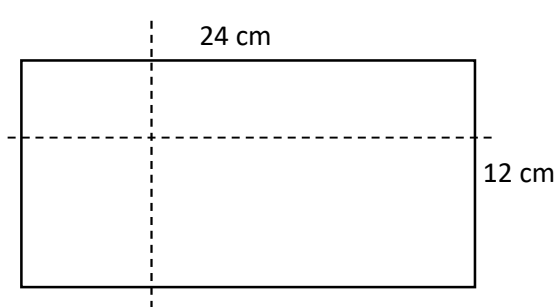
- 6.2 Tomáš nasbíral v úterý o tři lahve méně než v pondělí, ale ve středu nasbíral třikrát více lahví než v úterý.

**Vypočtěte, kolik lahví nasbírali všichni tři chlapani celkem v úterý.**

V záznamovém archu uveďte v obou částech úlohy **postup řešení**.

## VÝCHOZÍ TEXT A OBRÁZEK K ÚLOZE 7

Obdélníkový papír o rozměrech 24 cm a 12 cm byl rozdělen dvěma řezy na čtyři menší obdélníky. První řez (vodorovná přerušovaná čára) rozdělil kratší stranu papíru ve třetině její délky. Druhý řez (svislá přerušovaná čára) procházel přes delší strany obdélníku a rozdělil je v poměru 1 : 3.



max. 3 body

7 **Vypočtěte**

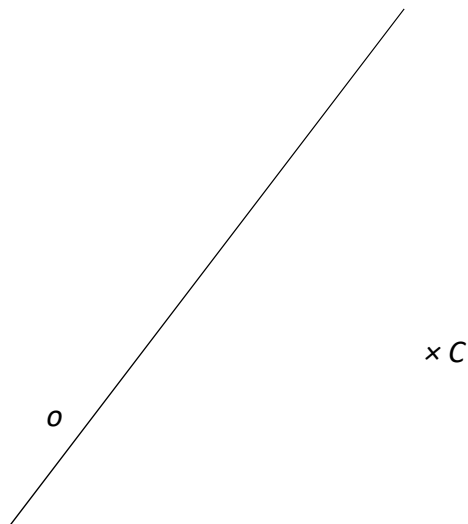
- 7.1 v  $\text{cm}^2$  obsah největšího ze čtyř nově vzniklých obdélníků,  
7.2 v cm obvod nejmenšího ze čtyř nově vzniklých obdélníků.

V záznamovém archu uveďte v obou částech úlohy **postup řešení**.

Doporučení pro úlohy 8 a 9: Rýsujte přímo do záznamového archu.

VÝCHOZÍ TEXT A OBRÁZEK K ÚLOZE 8

V rovině leží bod  $C$  a přímka  $o$ .



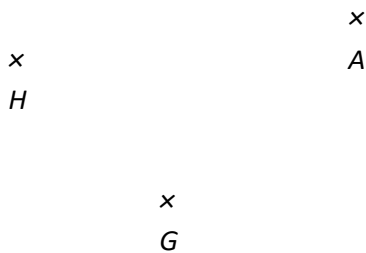
max. 3 body

- 8 Bod  $C$  je vrcholem rovnoběžníku  $ABCD$ . Tento rovnoběžník je osově souměrný podle přímky  $o$ . Body  $B$  a  $D$  leží na přímce  $o$ . Kratší úhlopříčka rovnoběžníku je dvakrát kratší než delší úhlopříčka.
- 8.1 **Sestrojte** vrchol  $A$  a označte ho písmenem.
- 8.2 **Sestrojte** zbývající vrcholy rovnoběžníku, **označte** je písmeny a rovnoběžník **narýsujte**. Najděte všechna řešení.

V záznamovém archu obtáhněte vše **propisovací tužkou** (čáry i písmena).

### VÝCHOZÍ TEXT A OBRÁZEK K ÚLOZE 9

V rovině leží body  $A$ ,  $G$ ,  $H$ .



**max. 3 body**

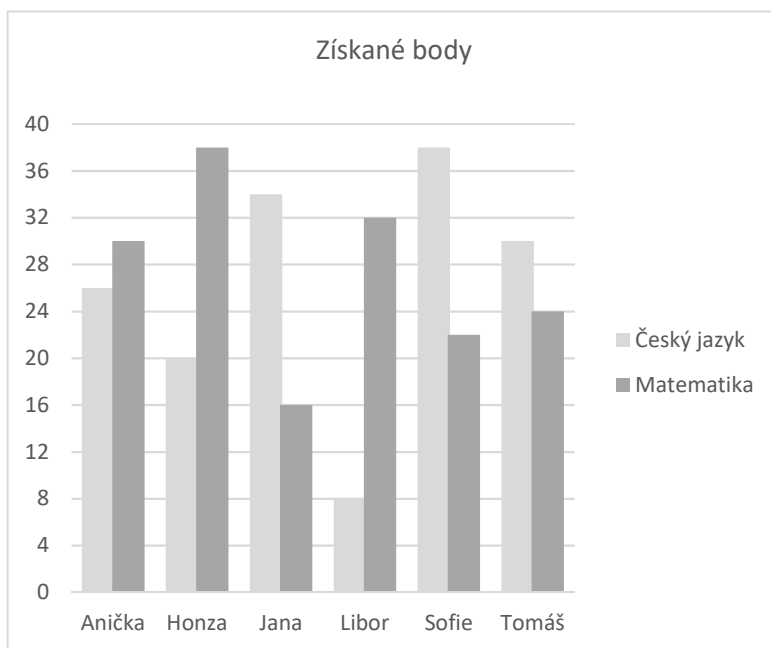
- 9 Bod  $A$  je vrcholem pravoúhlého trojúhelníku  $ABC$ . Bod  $H$  leží na straně  $AB$ . Bod  $G$  leží na některé jiné straně trojúhelníku. Nejdelší strana trojúhelníku má délku 8 cm. Pravý úhel se nachází u vrcholu  $C$ .

**Sestrojte** vrcholy  $C$  a  $B$ , **označte** je písmeny a trojúhelník **narýsujte**. Najděte všechna řešení.

**V záznamovém archu** obtáhněte vše **propisovací tužkou** (čáry i písmena).

## VÝCHOZÍ TEXT A OBRÁZEK K ÚLOZE 10

Šest kamarádů skládalo zkoušky z matematiky a českého jazyka. V grafu jsou uvedeny počty bodů, které jednotliví kamarádi získali.



max. 4 body

10 Rozhodněte o každém z následujících výroků (10.1–10.3), zda platí (A), či nikoli (N).

- 10.1 Libor získal z českého jazyka o tři čtvrtiny méně bodů než z matematiky.  
10.2 Libor získal z matematiky o čtvrtinu více bodů než Tomáš.  
10.3 V součtu za oba předměty získal Libor o čtvrtinu méně bodů než Jana.

A	N
<input type="checkbox"/>	<input type="checkbox"/>
<input type="checkbox"/>	<input type="checkbox"/>
<input type="checkbox"/>	<input type="checkbox"/>

## VÝCHOZÍ TEXT K ÚLOZE 11

Balení 6 žvýkaček stojí 15 Kč. Balení 5 samolepek stojí 12 Kč.

Žvýkačky i samolepky je možné nakupovat pouze v celých baleních.

2 body

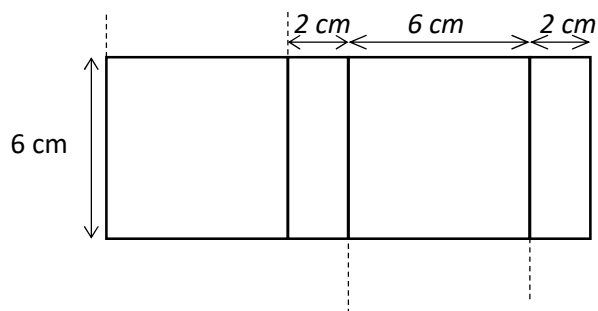
11 Karel se rozhodl koupit si **stejný** počet žvýkaček a samolepek.

Kolik **nejméně** peněz k takovému nákupu potřebuje?

- A) méně než 120 Kč  
B) 120 Kč  
C) 147 Kč  
D) 150 Kč  
E) více než 150 Kč

### VÝCHOZÍ TEXT A OBRÁZEK K ÚLOZE 12

Sít kvádru se skládá ze čtverců a obdélníků. Na obrázku je neúplná síť tohoto kvádru – dvě stěny kvádru chybí. Délky stran obdélníků nebo čtverců jsou 6 cm nebo 2 cm.



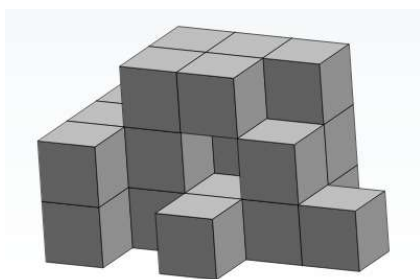
2 body

12 Jak velký je objem kvádru?

- A)  $12 \text{ cm}^3$
- B)  $36 \text{ cm}^3$
- C)  $72 \text{ cm}^3$
- D)  $96 \text{ cm}^3$
- E) jiný objem

### VÝCHOZÍ TEXT A OBRÁZEK K ÚLOZE 13

Na obrázku je těleso spleené z několika stejných dřevěných kostek. Zadní ani boční stěna tělesa, které nejsou na obrázku vidět, neobsahuje žádné „dutiny“ – tyto stěny jsou souvislé a neobsahují žádné mezery.



2 body

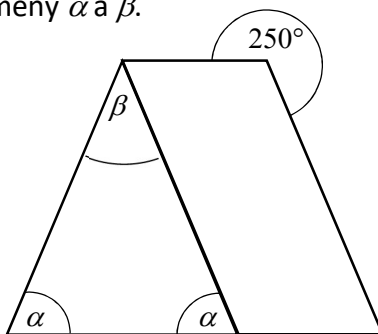
13 Kolik kostek tělesa se dotýká nějaké sousední kostky přesně dvěma stěnami?

- A) 2
- B) 3
- C) 4
- D) 5
- E) 6



## VÝCHOZÍ TEXT A OBRÁZEK K ÚLOZE 14

Na obrázku je lichoběžník rozdělený na rovnoramenný trojúhelník a kosodélník. Velikosti některých úhlů jsou vyznačeny písmeny  $\alpha$  a  $\beta$ .



2 body

### 14 Jaká je velikost úhlu $\beta$ ?

Velikost úhlu neměřte, ale vypočítejte.

- A)  $40^\circ$
- B)  $50^\circ$
- C)  $60^\circ$
- D)  $70^\circ$
- E) jiný výsledek

max. 6 bodů

### 15 Přiřadte ke každé úloze (15.1–15.3) odpovídající výsledek (A–F).

15.1 Plavat se už naučilo 180 žáků z celkových 240.

**Kolik procent žáků se ještě nenaučilo plavat?** \_\_\_\_\_

15.2 Při sbírce na květinu k narozeninám paní učitelky vybrali žáci o čtvrtinu více peněz, než kolik bylo potřeba. Vybrali 400 Kč.

**Kolik procent z vybraných peněz žákům po nákupu květiny zůstalo?** \_\_\_\_\_

15.3 Ve vesnici je celkem 35 % domů, které mají šindelovou střechu. Dalších 120 domů má střechu z pravých pálených tašek. Domů se šindelovou střechou je 280.

**Kolik procent domů ve vesnici má střechu z pravých pálených tašek?** \_\_\_\_\_

- A) 15
- B) 20
- C) 25
- D) 27
- E) 30
- F) jiný počet procent

## VÝCHOZÍ TEXT A OBRÁZEK K ÚLOZE 16

V počítačové hře platí pravidlo, že pokud hráč umístí do nějakého pole dva své kredity, v dalším kole se přičtou dva kredity na toto již obsazené pole, ale také na čtyři sousední pole. V dalším kole se opět přičítají další dva kredity na všechna již obsazená pole a také na všechna pole, která s nimi sousedí. V dalších kolech se obdobným způsobem přidává po dvou kreditech na všechna již obsazená pole a na všechna pole s nimi sousedící.

Na obrázku je ukázka, co se stane se dvěma kredity v prvních třech kolech. „Startovní“ pole se dvěma kredity je vyznačeno šedou barvou. Po dvou kolech má už hodnotu šesti kreditů.

		2		

		2		
	2	4	2	
		2		

		2		
	2	4	2	
2	4	6	4	2
	2	4	2	
		2		

Celé hrací pole má tvar čtverce se 13 řadami a 13 sloupci.

Petr se rozhodl, že zahájí hru tak, že umístí dva své kredity do levého horního rohu a další dva kredity do pravého dolního rohu. Na následujícím obrázku je zachycena situace po vyhodnocení čtvrtého kola.

8	6	4	2									
6	4	2										
4	2											
2												
												2
											2	4
										2	4	6
									2	4	6	8

max. 4 body

### 16 Vypočtěte

- 16.1 kolik **celkem kreditů** v hracím poli bude mít Petr po vyhodnocení pátého tahu,
- 16.2 kolik **kreditů** Petr získá **během** desátého kola,
- 16.3 **o kolik** by se lišil celkový počet **kreditů**, které měl Petr v celém herním poli po sedmém tahu, kdyby místo zvolené taktiky umístil dva kredity pouze do šedého středového pole